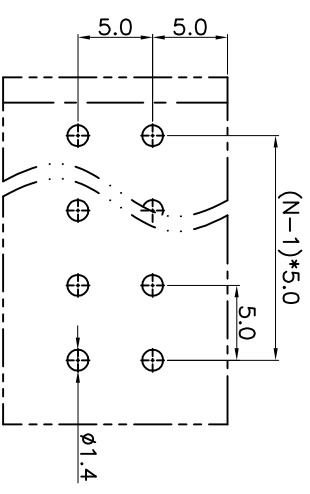
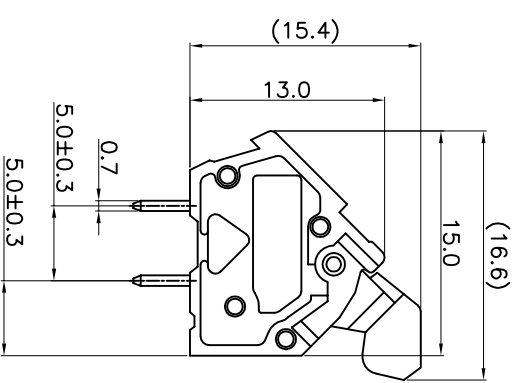
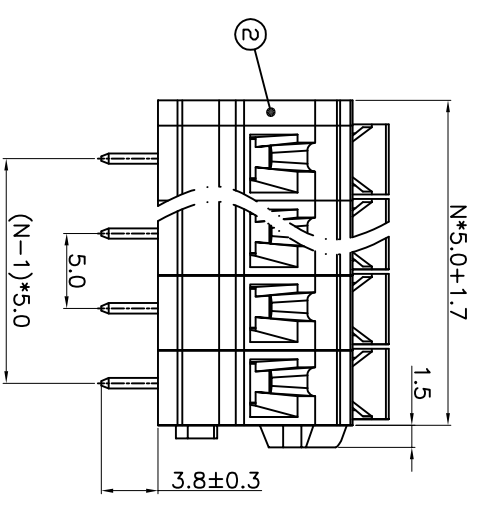
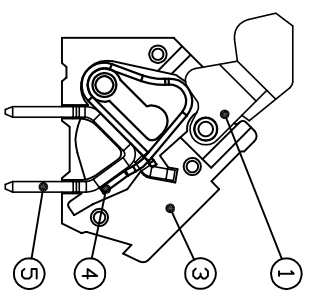
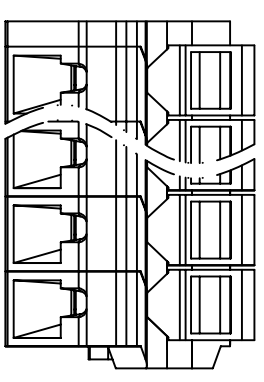


版本	修订内容	日期	绘图	批准
V1.0	DWG.REL	2023.12.5	ZZM	JZF



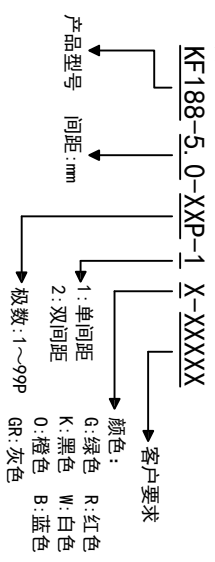
P.C.B. LAYOUT

间距尺寸公差	其它未注尺寸公差	形位公差
>0 ~ 6	>0 ~ 30	0.1/10
>6 ~ 10	>30 ~ 60	∠
~ 10 ~ 24	>60 ~ 100	±2°
~ 24 ~ 30	>100 ~ 150	
±0.15 ~ ±0.20	±0.30 ~ ±0.50	
	±0.50 ~ ±0.70	
	±1.00 ~ ±1.30	

图纸类型	客户图纸
比例	1:1
图页	1/1
图纸编号	W11000101

投影法	第一角	品名	KF188-5.0-XXP-1X
单位	mm	纸架尺寸	A4
产品系列	KF188		

订购方式



- 材质及电镀
 - ①按钮: POM
 - ②盖板: PA66, UL94V-0
 - ③主体: PA66, UL94V-0
 - ④弹片: 不锈钢
 - ⑤焊针: 铜合金, 镀锡
- 电气性能

UL	IEC
额定电压: 300V	450V
额定电流: 15A	17A
接触电阻: 20mΩ(Max)	
绝缘电阻: 500MΩ\DC500V	
耐压: AC2000V\1Min	
使用线径: 28-12AWG	2.5mm ²
- 机械性能

温度范围: -40°C~+105°C
瞬时温度: +250°C
5秒
剥线长度: 5-6mm
- 符合REACH/RoHS环保要求

DF 慈溪市凯峰电子有限公司
CIXI KAIFENG ELECTRONICS CO.,LTD