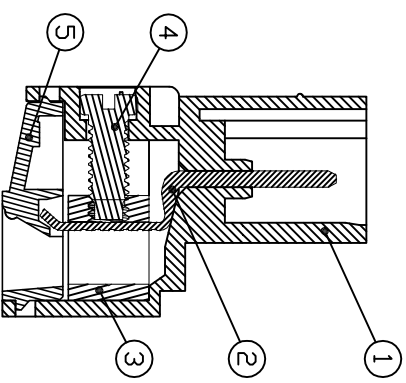
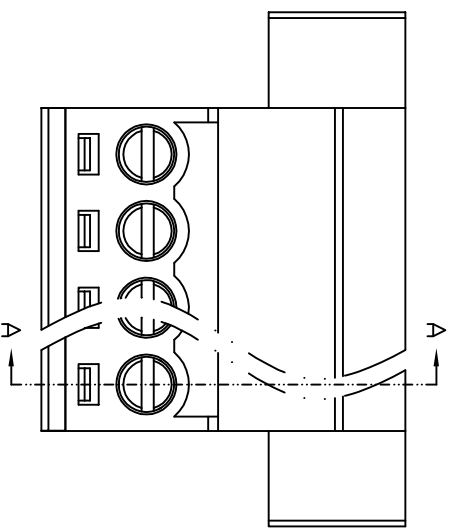
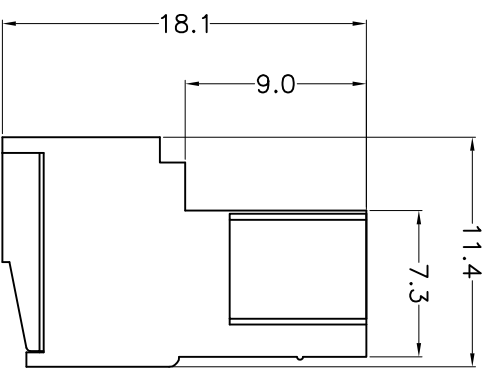
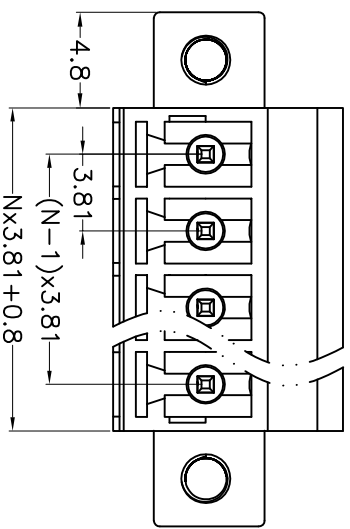


版本	修订内容	日期	绘图	批准
V1.0	DWG.REL	2024.7.29	ZZM	JZF



SECTION A-A

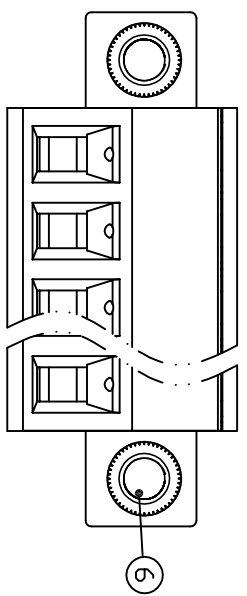
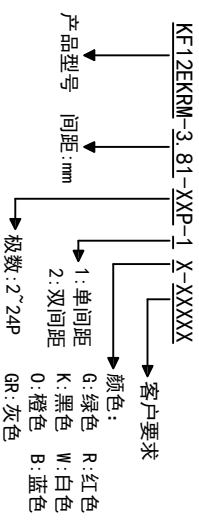
- 材质及电镀
 - ① 塑件：PA66, UL94V-0
 - ② 方针：铜合金, 镀锡
 - ③ 方块：铜合金, 镀镍
 - ④ 螺丝：M2.0, 钢, 镀锌
 - ⑤ 盖板：PA66, UL94V-0
 - ⑥ 螺母：M2.5, 铜合金

- 电气性能 UL IEC
 - 额定电压：300V 250V
 - 额定电流：8A 7A
 - 接触电阻：20mΩ
 - 绝缘电阻：500MΩ/DC500V
 - 耐电压：AC1500V\1Min
 - 使用线径：24-16AWG, 0.5-1.5mm²

- 机械性能
 - 温度范围：-40℃~+105℃
 - 瞬时温度：+250℃, 5秒
 - 扭力：0.2N.m(2.04kgf.cm)
 - 剥线长度：6-7mm

• 符合REACH/RoHS环保要求

订购方式



间距尺寸公差	其它未注尺寸公差	比例
>0	>0	1:1
>6	>30	图页
~	~	1/1
6	~	
10	~	
~	~	
24	~	
~	~	
±0.15	±0.30	
±0.20	±0.30	
±0.30	±0.50	
±0.50	±0.70	
±1.00	±1.00	
±1.30	±1.30	
	±2°	

图纸类型	客户图纸	图页	比例
图纸编号	W10001721		
图纸尺寸	A4		
单位	mm		
投影法	第一角		
品名	KF12EKR _M -3.81-XXP-1X		
产品系列	KF12EKR _M		

DF 慈溪市凯峰电子有限公司
CIXI KAIFENG ELECTRONICS CO.,LTD