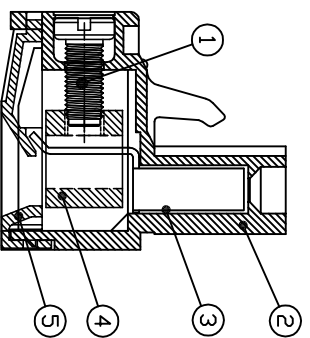
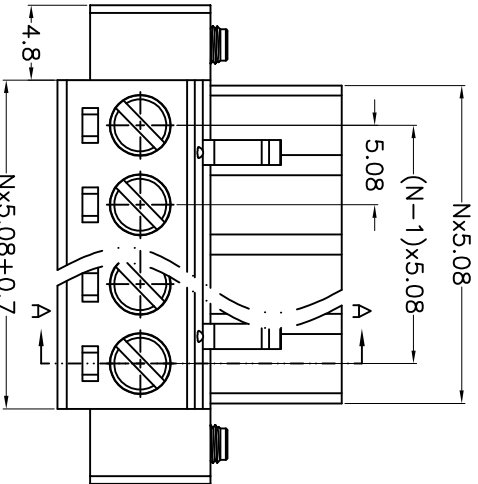
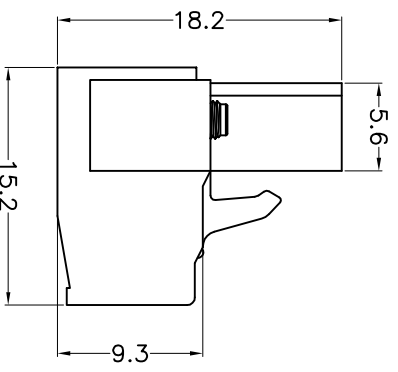
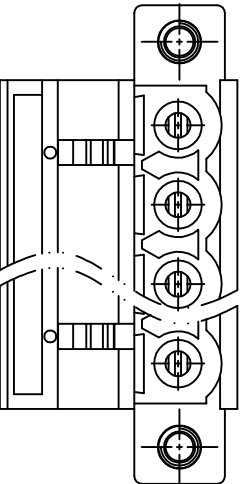
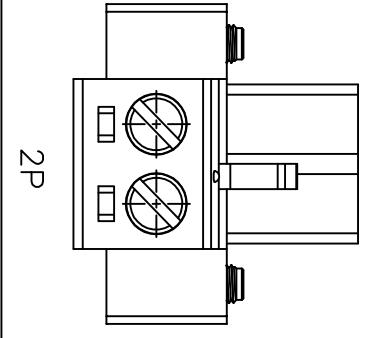


版本	修订内容	日期	绘图	批准
V1.0	DWG.REL	2024.9.22	ZZM	JZF



SECTION A-A

• 材料及电镀

- ① 螺丝: M3.0, 钢, 镀锌, “-” 字槽
- ② 塑件主体: PA66, UL94V-0
- ③ 夹子: 铜合金, 镀锡
- ④ 方盒: 铜合金, 镀镍
- ⑤ 塑件盖板: PA66, UL94V-0
- ⑥ 螺丝: M2.5, 钢, 镀锌, “-” 字槽

• 电气性能

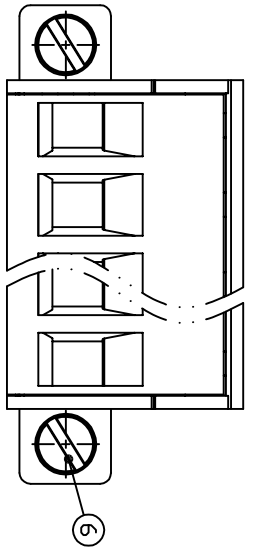
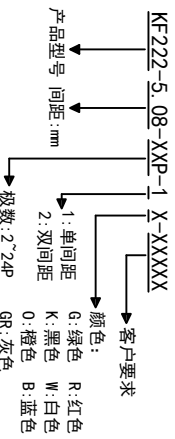
- 参考标准: UL
- 额定电压: 300V
- 额定电流: 15A
- 接触电阻: 20mΩ(Max)
- 绝缘电阻: 500MΩ \ DC500V
- 耐电压: AC2000V \ 1Min
- 使用线径: 28-12AWG 2.5mm²

• 机械性能

- 温度范围: -40℃~+105℃
- 瞬时温度: +250℃ 5秒
- 扭力: 0.5N.m(5.1kgf.cm)
- 剥线长度: 7mm

• 符合REACH/RoHS环保要求

订购方式



间距尺寸公差	其它未注尺寸公差	投影法	品名
>0	>0	第一角法	KF222-5.08-XXP-1XM
~6	~30	mm	
~10	~60	A4	
~24	~100	产品系列	KF2222
±0.15	±0.30	纸样尺寸	
±0.20	±0.50	mm	
±0.30	±0.70		
±1.00	±1.30		
±2*			

DFE 慈溪市凯峰电子有限公司
CIXI KAIFENG ELECTRONICS CO.,LTD

图纸类型	客户图纸	图页	1/1
比例	1:1		
图纸编号	W10001951		