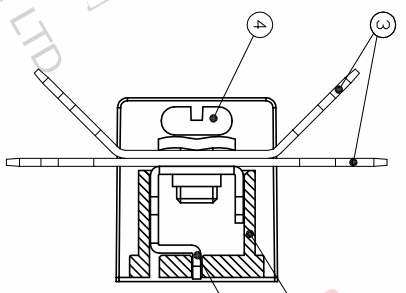
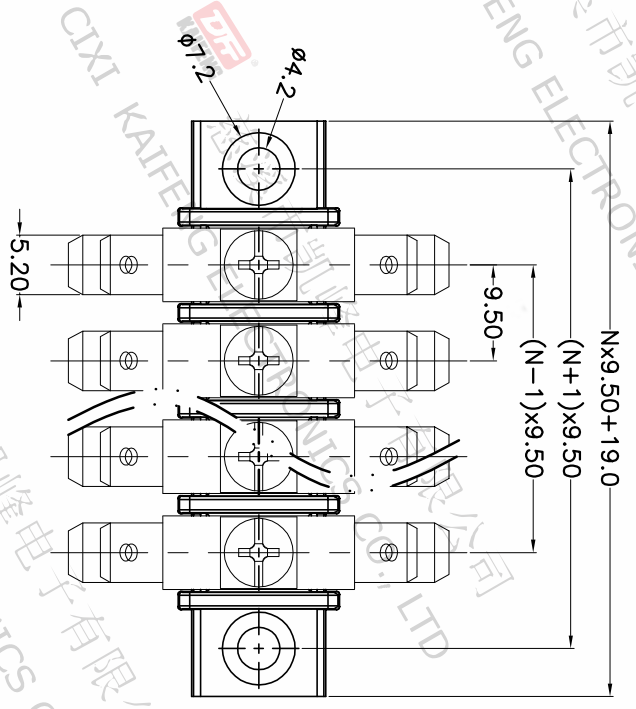
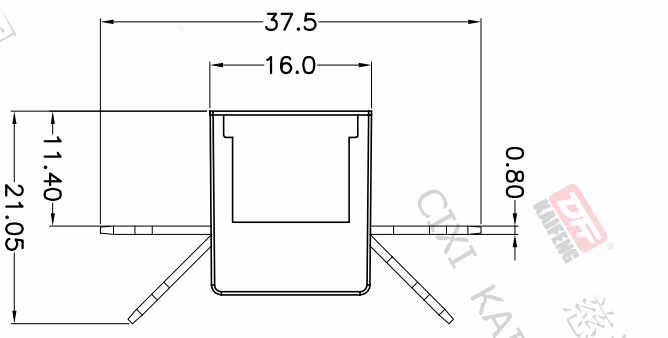


版本	修订内容	日期	绘图	批准
A1	DWG.REL	2020/7/4	张智美	金正发



- 材料及电镀
- ① 塑件: PA66, UL94V-0
- ② 端子: 黄铜, 镀镍
- ③ 飞机片: 黄铜, 0.8t 镀镍
- ④ 螺丝: M4.0, 钢, 镀镍

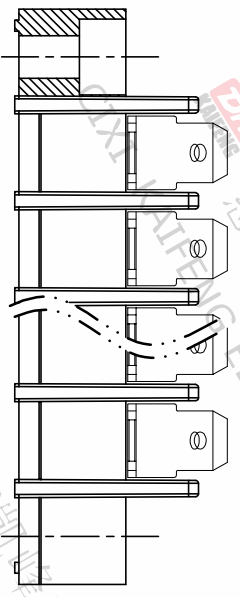
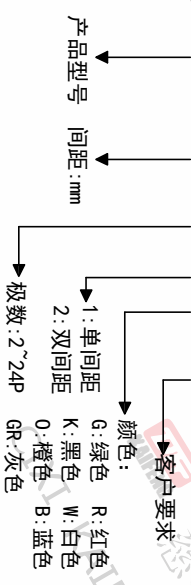
- 电气性能
- IEC
- 额定电压: 300V 750V
- 额定电流: 25A 32A
- 绝缘电阻: 500MΩ/DC500V
- 耐电压: AC2000V/Min

- 机械性能
- 温度范围: -40°C ~ +105°C
- 适用线径: 22-12AWG 4.0mm<sup>2</sup>
- 最大扭矩值: 1.2N.m 12.24kgf.cm

• 符合RoHS环保要求

### 订购方式

KF-45B-9.5-XXP-1 X-XXXXX



间距尺寸公差	其它未注尺寸公差	—	□
>0	>0	0.1/10	
~6	~30	≤	
~10	~60		
~24	~100		
±0.15	±0.30		±2°
	±0.50		
	±0.70		
	±1.00		
	±1.30		

投影法	品名
第一角	KF-45B-9.5-XXP-1X
单位	纸张尺寸
mm	A4
产品系列	KF-45B

**DF** 慈溪市凯峰电子有限公司  
CIXI KAIFENG ELECTRONICS CO.,LTD

