

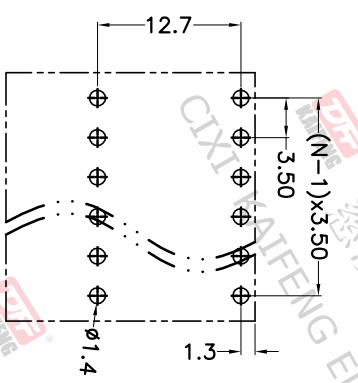
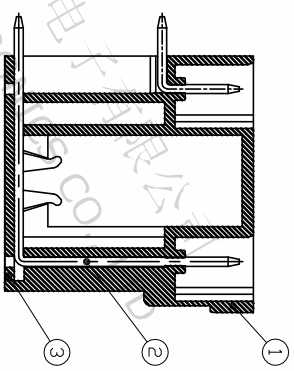
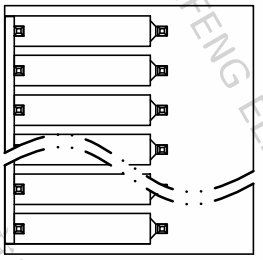
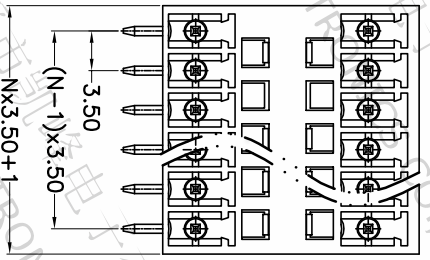
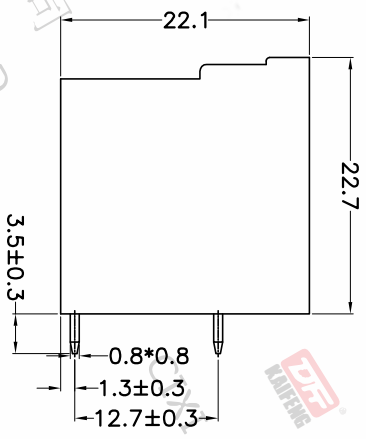
版本	修订内容	日期	绘图	批准
A1	DWG.REL	2020/5/18	张智美	金正发

- 材质及电镀
 - ① 塑件：PA66, UL94V-0
 - ② 焊针：铜合金, 镀锡
 - ③ 盖板：PA66, UL94V-0

- 电气性能 UL TEC
 - 额定电压：300V 250V
 - 额定电流：8A 7A

- 机械性能
 - 温度范围：-40°C ~ +105°C
 - 瞬时温度：+250°C 5秒

- 符合RoHS环保要求



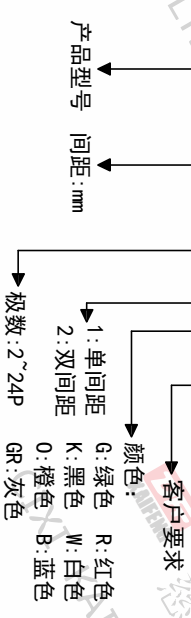
P.C.B. LAYOUT

间距尺寸公差	其它未注尺寸公差	—	□
>0	>0	0.1/10	
~6	~30	≤	
~10	~60		
~24	~100		
±0.15	±0.30		±2°
±0.20	±0.50		
±0.30	±0.70		
±1.00	±1.30		

投影法	品名
第一角	KF1025R-3.5-2*XXP-1X
单位	纸张尺寸
mm	A4
比例	图页
1:1	1/1
图纸类型	客户图纸
客户图纸	
图纸编号	图页
W10002011	1/1

订购方式

KF1025R-3.5-2*XXP-1 X-XXXX



DF 慈溪市凯峰电子有限公司
CIXI KAIFENG ELECTRONICS CO.,LTD