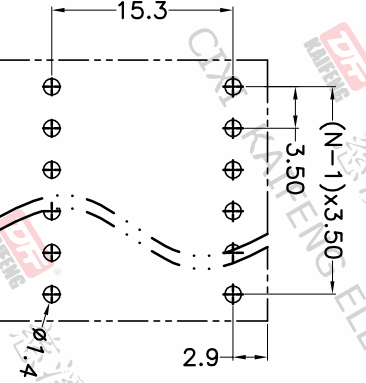
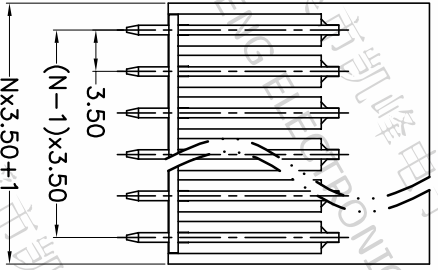
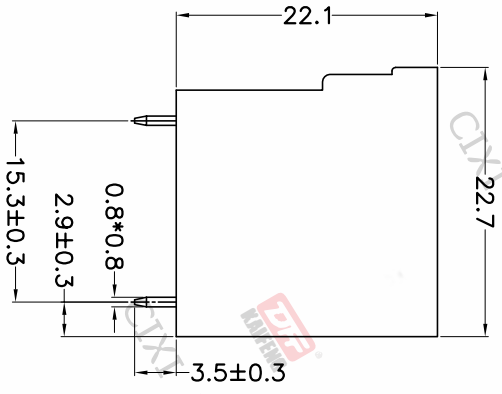
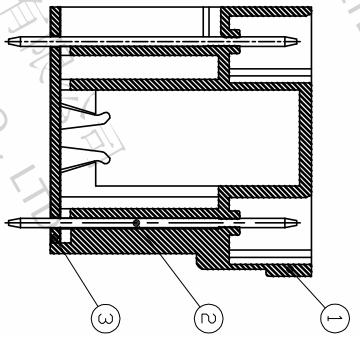
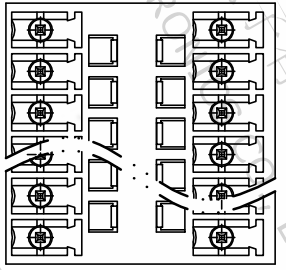


版本	修订内容	日期	绘图	批准
A1	DWG.REL	2020/5/18	张智美	金正发



P.C.B. LAYOUT

- 材质及电镀
  - ① 塑件：PA66, UL94V-0
  - ② 焊针：铜合金, 镀锡
  - ③ 盖板：PA66, UL94V-0

- 电气性能
 

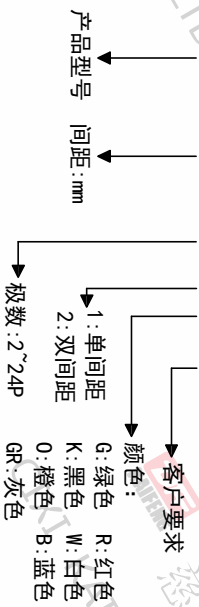
UL	IEC
额定电压：300V	250V
额定电流：8A	7A
接触电阻：20mΩ	
绝缘电阻：500MΩ \ DC500V	
耐电压：AC1500V \ 1Min	

- 机械性能
  - 温度范围：-40°C ~ +105°C
  - 瞬时温度：+250°C 5秒

• 符合RoHS环保要求

订购方式

KF1025V-3.5-2\*XXP-1 X-XXXX



间距尺寸公差	其它未注尺寸公差	—	□
>0	>0	0.1/10	
~6	~30	≤	
~10	~60		
~24	~100		
±0.15	±0.30		±2°
±0.20	±0.50		
±0.30	±0.70		
±1.00	±1.30		

投影法	单位名称	纸幅尺寸	品名
第一角	mm	A4	KF1025V-3.5-2*XXP-1X
			产品系列 KF1025V

图纸类型	客户图纸	图页	图幅
比例	1:1	1/1	1/1
图纸编号	W10001991		

**DF** 慈溪市凯峰电子有限公司  
CIXI KAIFENG ELECTRONICS CO.,LTD