

版本	修订内容	日期	绘图	批准
A1	DWG.REL	2020/5/18	张智美	金正发

材质及电镀

- ①按钮: PA66, UL94V-0
- ②主体: PA66, UL94V-0
- ③弹片: 不锈钢
- ④夹子: 铜合金, 镀锡
- ⑤盖板: PA66, UL94V-0

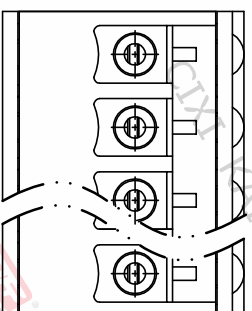
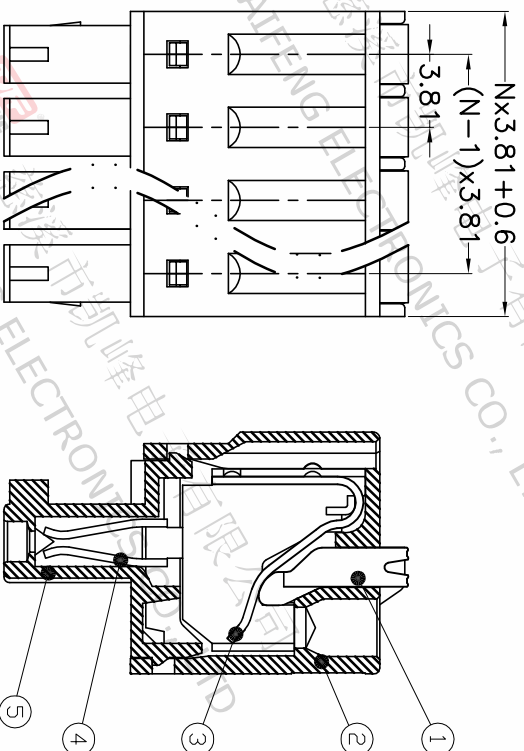
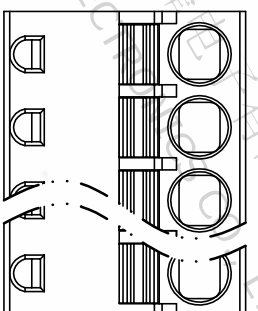
电气性能

参考标准: UL IEC  
 额定电压: 300V 250V  
 额定电流: 10A 7A  
 接触电阻: 20mΩ(Max)  
 绝缘电阻: 500MΩ\DC500V  
 耐电压: AC1500V\1Min  
 使用线径: 24-16AWG, 0.5-1.5mm<sup>2</sup>

机械性能

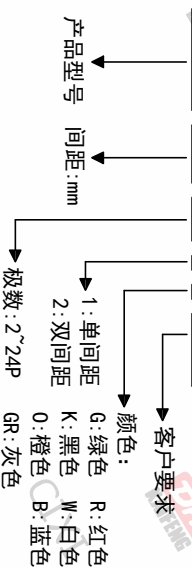
温度范围: -40℃~+105℃  
 瞬时温度: +250℃ 5秒  
 剥线长度: 10mm

符合RoHS环保要求



订购方式

KF12EKD-3.81-XXP-1 X-XXXX



间距尺寸公差	其它未注尺寸公差	1	2
>0 ~ ~ 6 ~ ~ 10 ~ ~ 24	>0 ~ ~ 30 ~ ~ 60 ~ ~ 100 ~ ~ 150	0.1/10	±2°
±0.15 ±0.20 ±0.30 ±0.50 ±0.70 ±1.00 ±1.30			

投影法	单位	纸张尺寸	品名
第一角	mm	A4	KF12EKD-3.81-XXP-1X
		产品系列	KF12EKD

图纸类型	客户图纸	图页	1/1
比例	1:1		
图纸编号	W10001561		

**DF** 慈溪市凯峰电子有限公司  
 CIXI KAIFENG ELECTRONICS CO.,LTD