

版本	修订内容	日期	绘图	批准
A1	DWG.REL	2020/5/18	张智美	金正发

- 材料及电镀
 - ①螺 丝: M2.0, 钢, 镀锌, “—”字槽
 - ②塑件主体: PA66, UL94V-0
 - ③夹 子: 铜合金, 镀锡
 - ④方 盒: 铜合金, 镀镍
 - ⑤塑件盖板: PA66, UL94V-0

- 电气性能

参考标准:	UL	IEC
额定电压:	300V	250V
额定电流:	8A	7A
接触电阻:	20mΩ(Max)	
绝缘电阻:	500MΩ\DC500V	
耐 电 压:	AC1500V\1min	
使用线径:	28-16AWG 0.5-1.5mm ²	

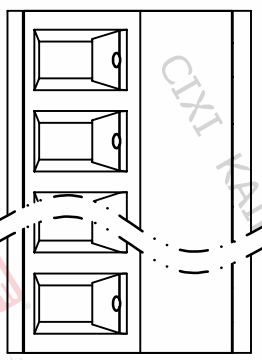
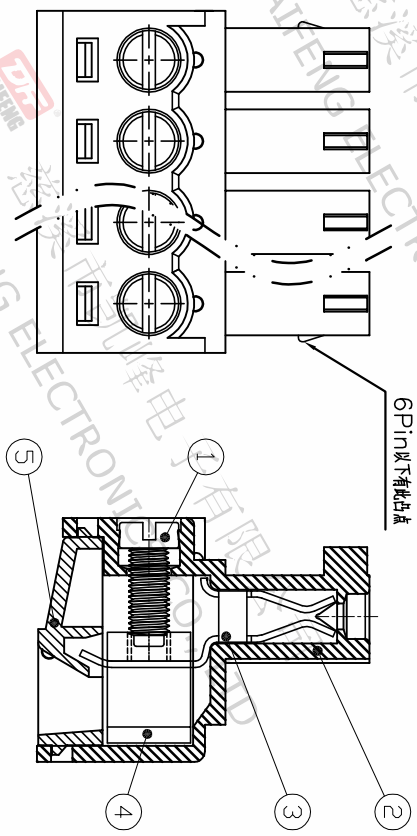
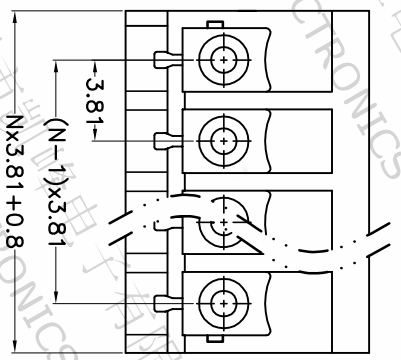
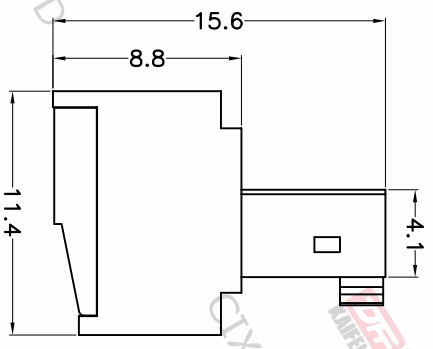
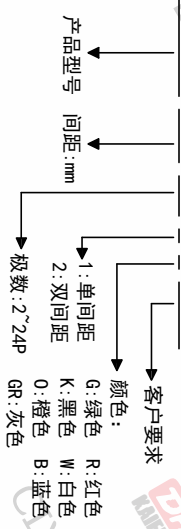
- 机械性能

温度范围:	-40℃~+105℃
瞬时温度:	+250℃ 5秒
扭 力:	0.2N.m(2.04kgf.cm)
剥线长度:	6-7mm

• 符合RoHS环保要求

订购方式

KF2EDG-Y-3.81-XXP-1 X-XXXX



间距尺寸公差	其它未注尺寸公差	投影法
>0	>0	第一角
>6	>10	1/10
10	~24	≤
±0.15	±0.20	±2
±0.30	±0.30	
±0.50	±0.50	
±0.70	±1.00	
±1.00	±1.30	

图纸类型	客户图纸	比例	图纸编号
1:1	1:1	1/1	W10001211

慈溪市凯峰电子有限公司
 CIXI KAIFENG ELECTRONICS CO.,LTD