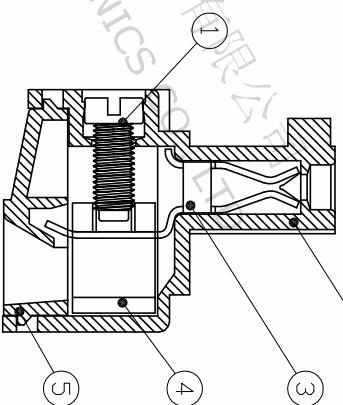
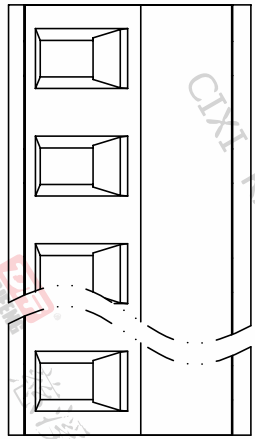
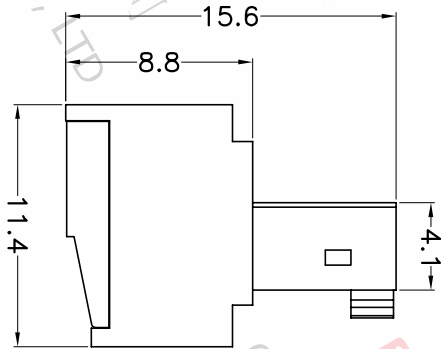
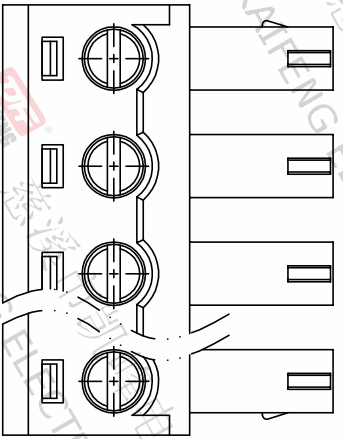
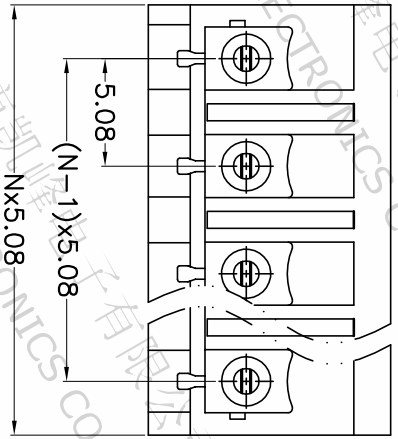


版本	修订内容	日期	绘图	批准
A1	DWG.REL	2020/5/18	张智美	金正发



- 材质及电镀
- ①螺 丝: M2.0, 钢, 镀锌, “—”字槽
- ②塑件主体: PA66, UL94V-0
- ③夹 子: 铜合金, 镀锡
- ④方 盒: 铜合金, 镀镍
- ⑤塑件盖板: PA66, UL94V-0

• 电气性能

参考标准: UL TEC  
 额定电压: 300V 320V  
 额定电流: 8A 7A  
 接触电阻: 20mΩ(Max)  
 绝缘电阻: 500MΩ\DC500V  
 耐电 压: AC2000V\1Min  
 使用线径: 28-16AWG 0.5-1.5mm<sup>2</sup>

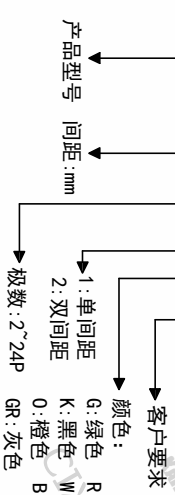
• 机械性能

温度范围: -40°C~+105°C  
 瞬时温度: +250°C, 5秒  
 扭 力: 0.2N.m(2.04kgf.cm)  
 剥线长度: 5-6mm

• 符合RoHS环保要求

订购方式

KF2EDG-Y-5.08-XXP-1 X-XXXX



间距尺寸公差	其它未注尺寸公差	投影法	单位	纸张尺寸	品名
>0 ~ 6 ~ 6 ~ 10 ~ 10 ~ 24	>0 ~ 30 ~ 30 ~ 60 ~ 60 ~ 100 ~ 100 ~ 150 ~ 150 ~ 300	第一角	mm	A4	KF2EDG-Y-5.08-XXP-1X
±0.15 ±0.20 ±0.30	±0.30 ±0.50 ±0.70 ±1.00 ±1.30	第二角			KF2EDG-Y
		第三角			
		第四角			
		第五角			
		第六角			
		第七角			
		第八角			
		第九角			
		第十角			
		第十一角			
		第十二角			
		第十三角			
		第十四角			
		第十五角			
		第十六角			
		第十七角			
		第十八角			
		第十九角			
		第二十角			
		第二十一角			
		第二十二角			
		第二十三角			
		第二十四角			
		第二十五角			
		第二十六角			
		第二十七角			
		第二十八角			
		第二十九角			
		第三十角			
		第三十一角			
		第三十二角			
		第三十三角			
		第三十四角			
		第三十五角			
		第三十六角			
		第三十七角			
		第三十八角			
		第三十九角			
		第四十角			
		第四十一角			
		第四十二角			
		第四十三角			
		第四十四角			
		第四十五角			
		第四十六角			
		第四十七角			
		第四十八角			
		第四十九角			
		第五十角			
		第五十一角			
		第五十二角			
		第五十三角			
		第五十四角			
		第五十五角			
		第五十六角			
		第五十七角			
		第五十八角			
		第五十九角			
		第六十角			
		第六十一角			
		第六十二角			
		第六十三角			
		第六十四角			
		第六十五角			
		第六十六角			
		第六十七角			
		第六十八角			
		第六十九角			
		第七十角			
		第七十一角			
		第七十二角			
		第七十三角			
		第七十四角			
		第七十五角			
		第七十六角			
		第七十七角			
		第七十八角			
		第七十九角			
		第八十角			
		第八十一角			
		第八十二角			
		第八十三角			
		第八十四角			
		第八十五角			
		第八十六角			
		第八十七角			
		第八十八角			
		第八十九角			
		第九十角			
		第九十一角			
		第九十二角			
		第九十三角			
		第九十四角			
		第九十五角			
		第九十六角			
		第九十七角			
		第九十八角			
		第九十九角			
		第一百角			

图纸类型	客户图纸	图页	比例	图纸编号
1:1	1:1	1/1	1:1	W10001271

**DF** 慈溪市凯峰电子有限公司  
 CIXI KAIFENG ELECTRONICS CO.,LTD