

版本	修订内容	日期	绘图	批准
A1	DWG.REL	2020/5/18	张智美	金正发

材质及电镀

- ① 塑件主体: PA66, UL94V-0
- ② 焊针: 铜合金, 镀锡

电气性能

参考标准: UL IEC

额定电压: 300V 320V  
 额定电流: 15A 20A

接触电阻: 20mΩ(Max)

绝缘电阻: 500MΩ \DC500V

耐电压: AC2000V \1min

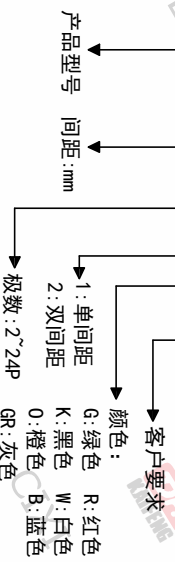
机械性能

温度范围: -40°C~+105°C  
 瞬时温度: +250°C 5秒

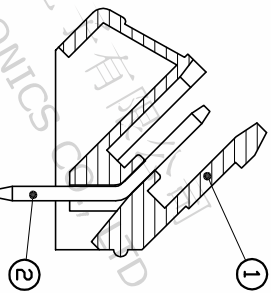
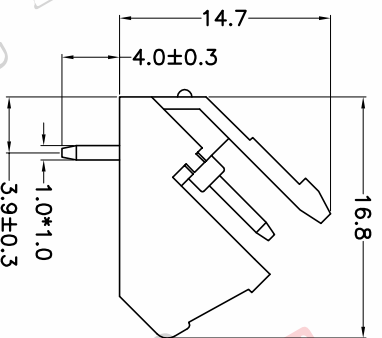
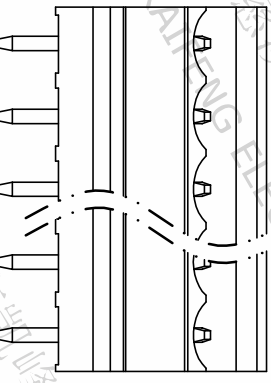
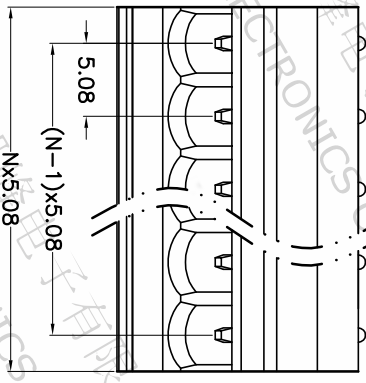
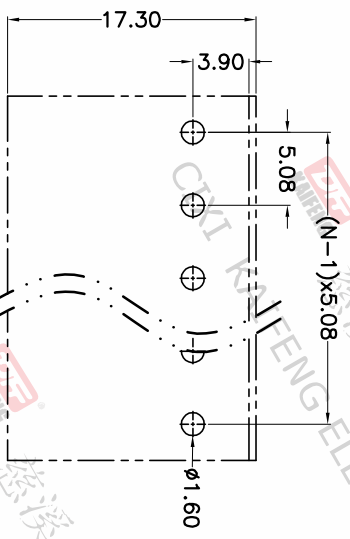
符合RoHS环保要求

订购方式

KF2EDGL-5.08-XXP-1 X-XXXXX



P.C.B.LAYOUT



间距尺寸公差	其它未注尺寸公差	投影法
>0 ~ ~ >6 ~ >10 ~ 10 ~ 24 ~ 30 ~ 60 ~ 100 ~ 150	>0 ~ ~ >30 ~ >60 ~ >100 ~ >150	第一角法
±0.15 ±0.20 ±0.30 ±0.50 ±0.70 ±1.00 ±1.30	±2'	1/1

单位名称	纸浆尺寸	品名
mm	A4	KF2EDGL-5.08-XXP-1X
图纸类型	客户图纸	产品系列
比例	1:1	KF2EDGL
图纸编号	W10000851	

**DF** 慈溪市凯峰电子有限公司  
 CIXI KAIFENG ELECTRONICS CO.,LTD