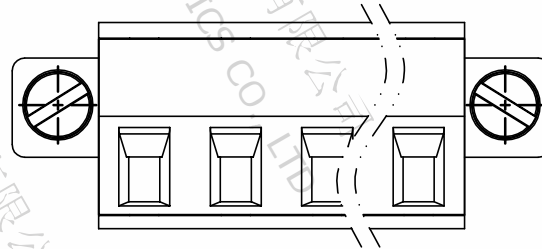
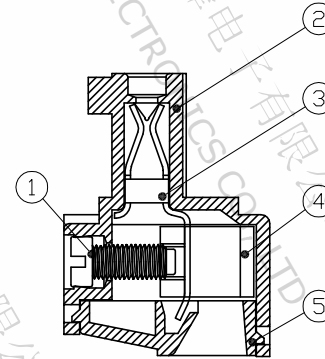
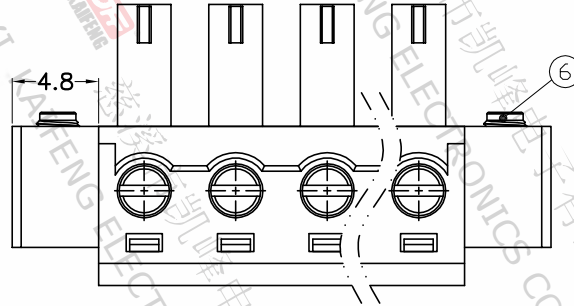
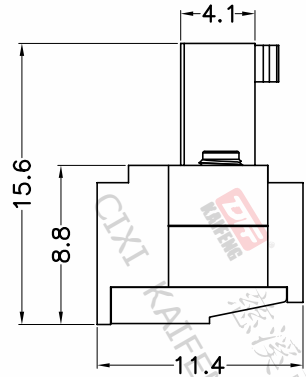
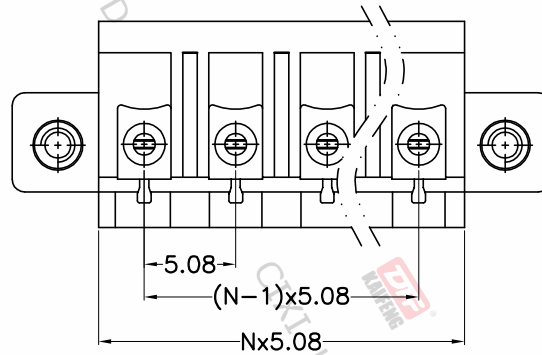


版本	修订内容	日期	绘图	批准
A1	DWG.REL	2020/5/18	张智美	金正发



• 材质及电镀

- ①螺 丝: M2.0, 钢, 镀锌, “一”字槽
- ②塑件主体: PA66, UL94V-0
- ③夹 子: 铜合金, 镀锡
- ④方 盒: 铜合金, 镀镍
- ⑤塑件盖板: PA66, UL94V-0
- ⑥螺 丝: M2.5, 钢, 镀锌, “一”字槽

• 电气性能

- 参考标准: UL IEC
- 额定电压: 300V 320V
- 额定电流: 8A 7A
- 接触电阻: 20mΩ(Max)
- 绝缘电阻: 500MΩ/DC500V
- 耐 电 压: AC2000V\1Min
- 使用线径: 28-16AWG 0.5-1.5mm²

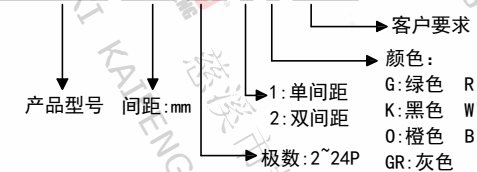
• 机械性能

- 温度范围: -40℃~+105℃
- 瞬时温度: +250℃ 5秒
- 扭 力: 0.2N.m(2.04kgf.cm)
- 剥线长度: 5-6mm

• 符合RoHS环保要求

订购方式

KF2EDGM-Y-5.08-XXP-1 X-XXXXX



间距尺寸公差			其它未注尺寸公差					投影法	品名
>0 ~6	>6 ~10	>10 ~24	>0 ~30	>30 ~60	>60 ~100	>100 ~150	>150	0.1/10	KF2EDGM-Y-5.08-XXP-1X
±0.15	±0.20	±0.30	±0.30	±0.50	±0.70	±1.00	±1.30	±2'	产品系列 KF2EDGM-Y
图纸类型		客户图纸							慈溪市凯峰电子有限公司 CIXI KAIFENG ELECTRONICS CO.,LTD
比例		1:1		图页		1/1			
图纸编号		W10001151							