

版本	修订内容	日期	绘图	批准
A1	DWG.REL	2020/5/18	张智美	金正发

- 材质及电镀
 - ① 塑件：PA66, UL94V-0
 - ② 焊针：铜合金, 镀银

• 电气性能 TL IEC

额定电压: 300V 320V

额定电流: 15A 20A

接触电阻: 20mΩ

绝缘电阻: 500MΩ/DC500V

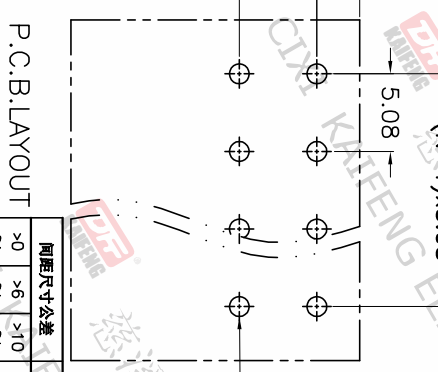
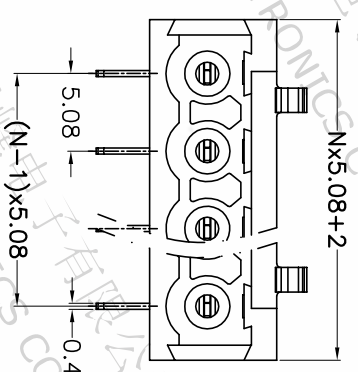
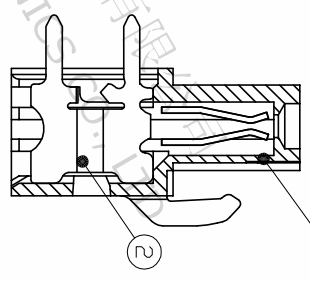
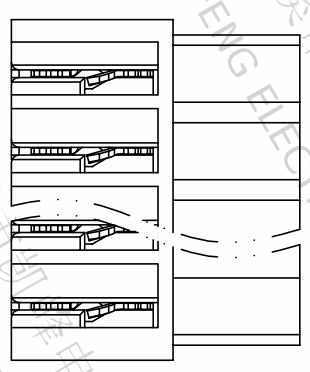
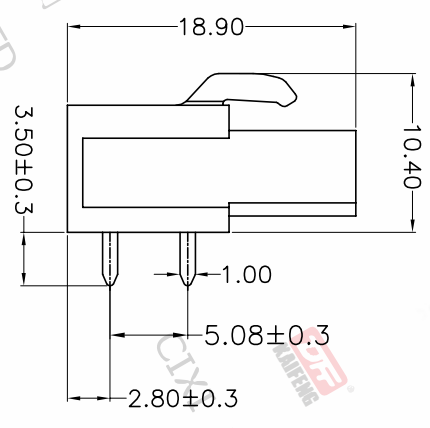
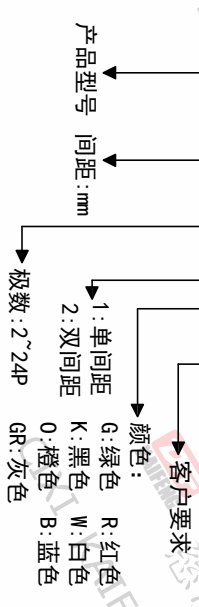
耐电压: AC2000V 1min

- 机械性能
- 温度范围: -40°C~+105°C
- 瞬时温度: +250°C 5秒

• 符合RoHS环保要求

订购方式

KF2EFR-5.08-XXP-1 X-XXXX



间距尺寸公差	其它未注尺寸公差	公差
>0 ~ >6	>0 ~ >30	0.1/10
>6 ~ >10	>30 ~ >60	≤
~ 10 ~ 24	~ 60 ~ 100	±2°
~ 24 ~ 30	~ 100 ~ 150	
±0.15 ±0.20 ±0.30	±0.30 ±0.50 ±0.70 ±1.00 ±1.30	

投影法	单位名称	品名
第一角	mm	KF2EFR-5.08-XXP-1X
纸张尺寸	产品系列	
A4	KF2EFR	

图纸类型	客户图纸	图页	比例
客户图纸	1:1	1/1	1/1
图纸编号	W10002151		

DF 慈溪市凯峰电子有限公司
CIXI KAIFENG ELECTRONICS CO.,LTD