

版本	修订内容	日期	绘图	批准
A1	DWG.REL	2020/5/18	张智美	金正发

- 材质及电镀
 - ① 塑件：PA66, UL94V-0
 - ② 焊针：铜合金, 镀银
 - ③ 螺母：M2.5, 黄铜

- 电气性能 UL TEC

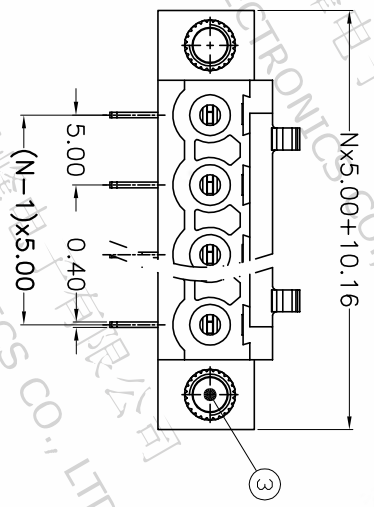
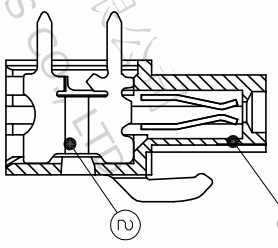
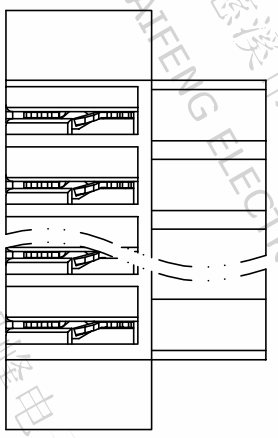
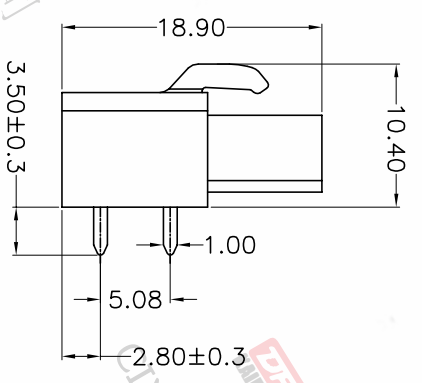
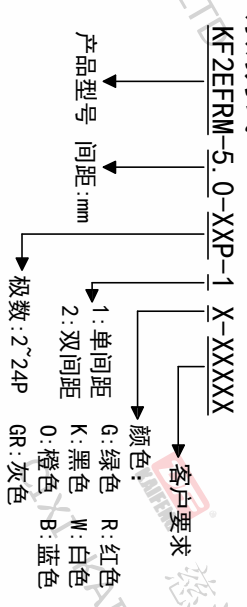
额定电压: 300V	320V
额定电流: 15A	20A
接触电阻: 20mΩ	
绝缘电阻: 500MΩ\DC500V	
耐电压: AC2000V\1min	

- 机械性能

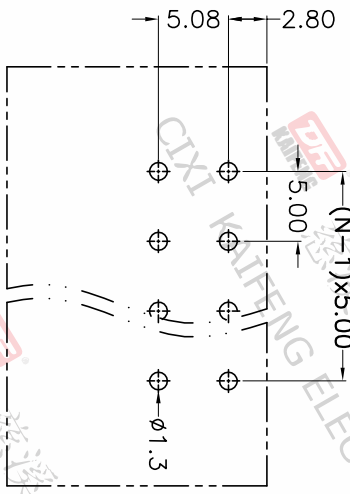
温度范围: -40°C ~ +105°C
瞬时温度: +250°C 5秒

• 符合RoHS环保要求

订购方式



P.C.B. LAYOUT



间距尺寸公差	其它未注尺寸公差	1	2
>0	>0	0.1/10	□
~6	~30	≤	
~10	~60		
~24	~100		
~30	~150		
~60	~1.00		
~100	±1.30		
±0.15	±0.30		
±0.20	±0.50		
±0.30	±0.70		
±0.50	±1.00		
±1.00	±1.30		
±2*			

DFE 慈溪市凯峰电子有限公司
CIXI KAIFENG ELECTRONICS CO.,LTD

图纸类型	客户图纸	图页	1/1
比例	1:1	图页	1/1
图纸编号	W10002211		

投影法	单位名称	纸米尺寸	纸米尺寸	品名	产品系列
第一角	mm	A4	A4	KF2EFRM-5.0-XXP-1X	KF2EFRM