

KF5EKM

• 材质及电镀

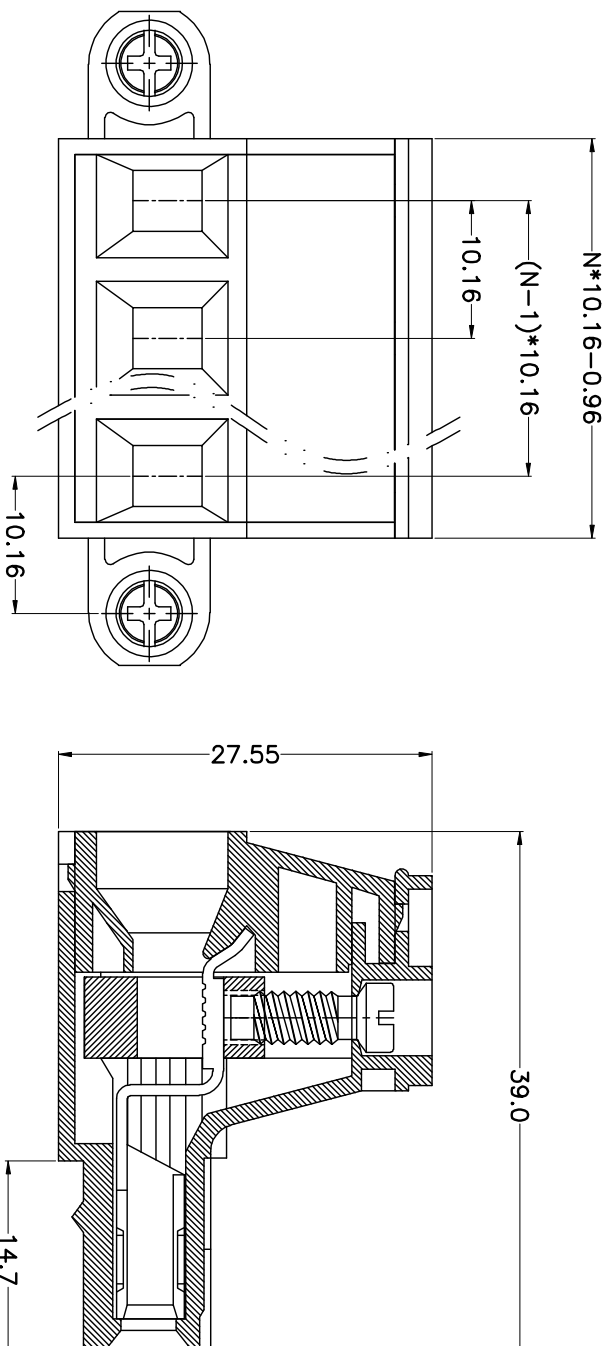
- ① 塑件: PA66, UL94V-0
- ② 触点: 紫铜
- ③ 螺丝: M4, 钢, 镀锌
- ④ 方块: 黄铜, 镀锌
- ⑤ 盖板: PA66, UL94V-0

• 电气性能

- | UL | IEC |
|--------------------|-------------------------|
| 额定电压: 600V | 6000V |
| 额定电流: 52A | 57A |
| 接触电阻: 20mΩ | |
| 绝缘电阻: 500MΩ\DC500V | |
| 耐电压: AC6000V\1min | |
| 使用线径: 20-7AWG | 0.5-10.0mm ² |

• 机械性能

- 温度范围: -40°C~+105°C
- 瞬时温度: +250°C 5秒
- 扭力: 1.2N.m(10.53lb.in)
- 剥线长度: 12mm



N=Number of contacts